

22 815 892



- sporgenza 235 mm
- bocca girevole 360°
- Getto con aria
- altezza rubinetteria 378 mm
- altezza fino al rompigitto 220 mm
- diametro foro 35 mm
- portata max 7 l/min a una pressione idraulica di 3 bar
- senza piombo
- Questo prodotto può aiutare un edificio a soddisfare i requisiti dei Green Building Rating Systems, ad es. LEED®, BREEAM®, DGNB

|   |                                |               |
|---|--------------------------------|---------------|
|    | Cromato                        | 22 815 892-00 |
|    | Platinato spazzolato           | 22 815 892-06 |
|    | Platinato                      | 22 815 892-08 |
|    | Ottone (Oro 23k)               | 22 815 892-09 |
|    | Dark Chrome                    | 22 815 892-19 |
|    | Ottone spazzolato (Oro 23k)    | 22 815 892-28 |
|    | Nero opaco                     | 22 815 892-33 |
|    | Champagne spazzolato (Oro 22k) | 22 815 892-46 |
|    | Champagne (Oro 22k)            | 22 815 892-47 |
|   | Cromo spazzolato               | 22 815 892-93 |
|  | Dark Platinum spazzolato       | 22 815 892-99 |

Prodotti complementari



**Comando piletta ad eccentrico con manopola con manopola - Cromato** 10 710 970-00

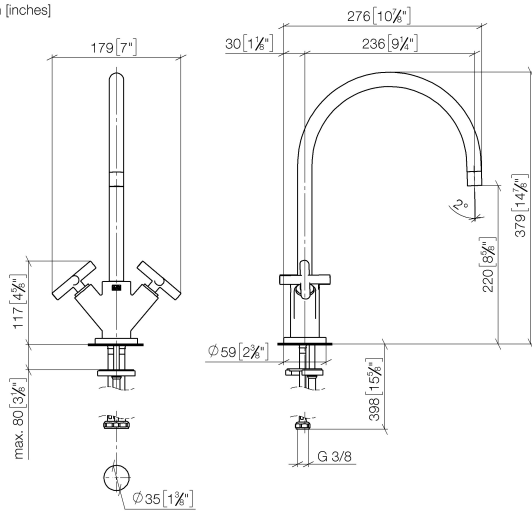
Prodotti complementari



**Dispenser con rosetta - Cromato** 82 444 970-00

22 815 892

mm [inches]



**Diagramma di portata**



**Certificati**

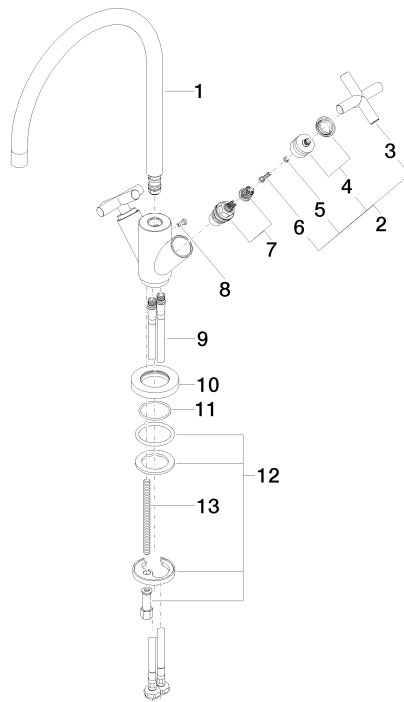
ETA\_18512.

LGA\_19169.

WRAS\_1810003.

GDV\_0400194.

22 815 892



## Elenco delle parti di ricambio

| N. | Codice articolo    | Denominazione       | Quantità necessaria | Tempo di produzione |
|----|--------------------|---------------------|---------------------|---------------------|
| 1  | 90 28 22 226 01-00 | bocca di erogazione | 1                   | 10                  |
| 2  | 90 20 89 010 10-00 | manopola            | 2                   | 10                  |
| 3  | 09 20 89 010-00    | manopola            | 2                   | 60                  |
| 4  | 90 12 12 007 00-00 | alloggio            | 2                   | 10                  |
| 5  | 90 30 11 029 00 90 | rondella            | 2                   | 2                   |
| 6  | 90 30 30 075 00 90 | vite                | 2                   | 2                   |
| 7  | 90 90 03 151 00 90 | parte superiore     | 2                   | 2                   |
| 8  | 09 30 30 054 90    | vite                | 1                   | 2                   |
| 9  | 04 30 04 104 00 90 | flessibile          | 2                   | 2                   |
| 10 | 09 28 10 132-00    | anello              | 1                   | 10                  |
| 11 | 09 14 10 134 90    | guarnizione         | 1                   | 2                   |
| 12 | 04 30 11 038 00 90 | set di fissaggio    | 1                   | 2                   |
| 13 | 09 31 11 012 90    | perno               | 1                   | 2                   |